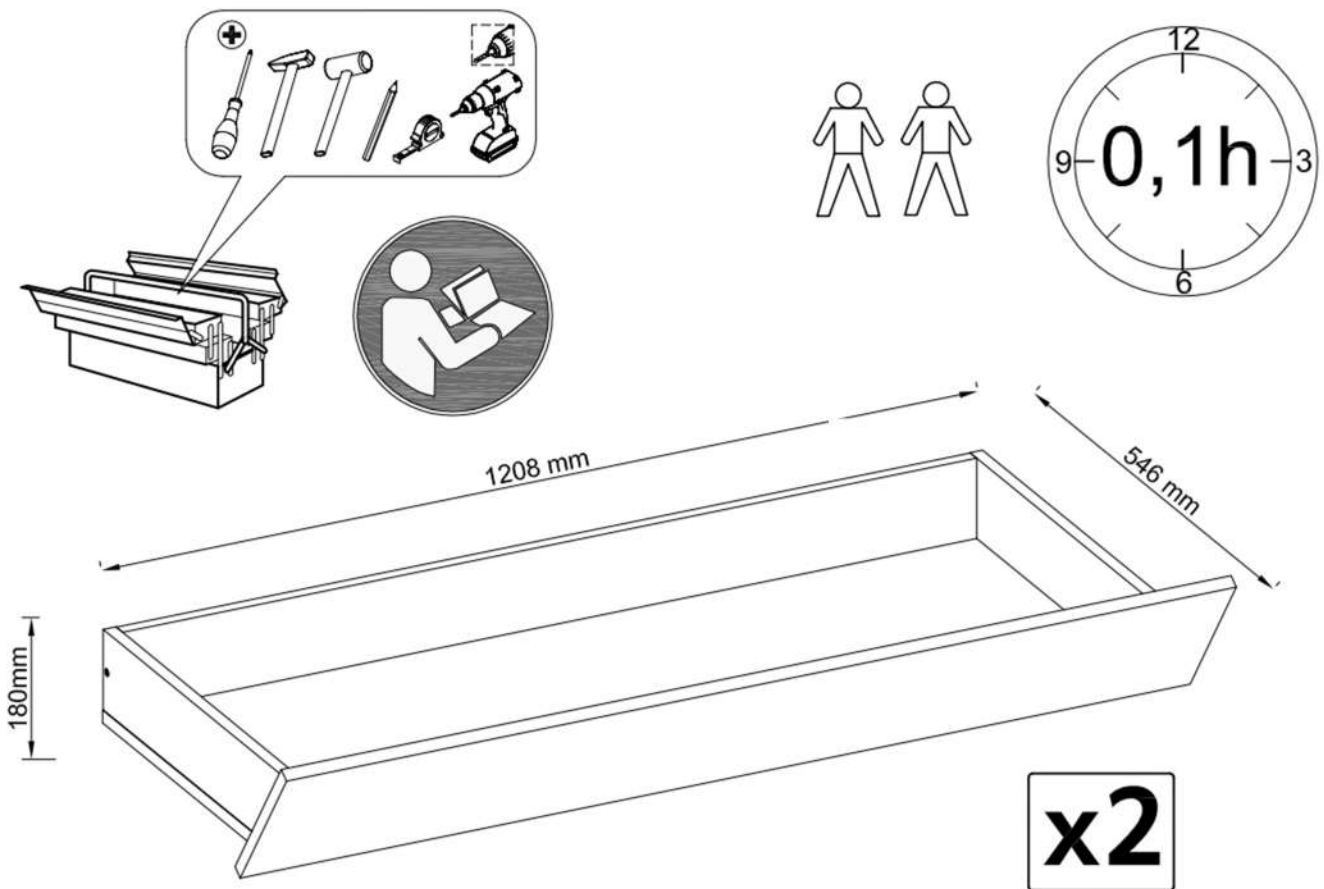


# FLORENS



**CZ** Montážní návod  
Nádoba na lůžkoviny

**SK** Návod na montáž  
Nádoba na podstielku

**HR** Upute za instalaciju  
Spremnik za posteljinu

**HU** Szerelési útmutató  
Tartály ágyneműhöz

**RO** Instrucțiuni de montaj  
Recipient pentru lenjerie de pa

**SI** Navodila za vgradnjo  
Posoda za posteljnino

**SK:** Po cca 5 týždňoch dotiahnite skrutky, aby bola zaručená ich trvalá stabilita.

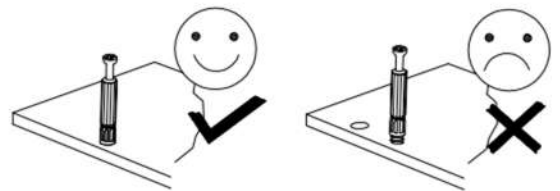
**CZ:** Dotáhněte všechny šrouby a nosné spojovací díly přibližně po 5 týdnech, aby se zaručila trvalá stabilita.

**HU:** Húzza utána - kb. 5 hét múlva - az összes csavart és a teherhordó összekötő-alkatrészeket abiztonság érdekében.

**HR:** Molim vas, nakon cca. 5 tjedana zategnite sve vijke i pričvršćivače. To će vam jamčiti trajnost i stabilnost priključaka.

**RO:** Pentru a asigura o stabilitate de durată, strângeți după cca. 5 săptămâni toate șuruburile, precumși toate elementele portante de legătură.

**SI:** Po približno 5 tednih zategnite vijake, da zagotovite njihovo trajno stabilnost.



**SK:** Na čistenie používajte len prachovku alebo zľahka navlhčenú utierku. Nepoužívajte žiadne drhnúce čistiace prostriedky.

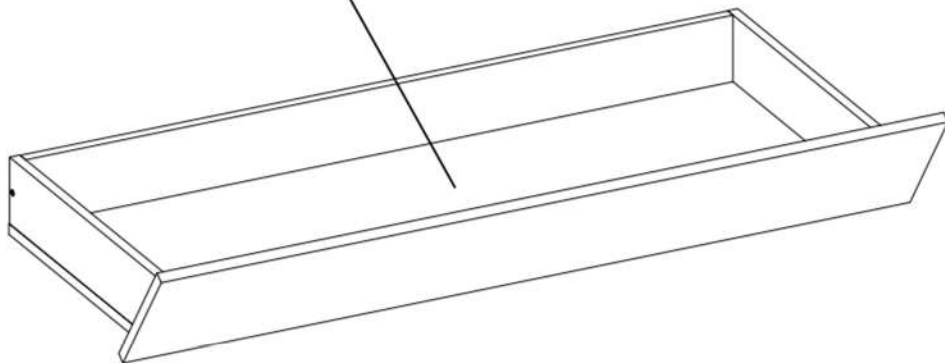
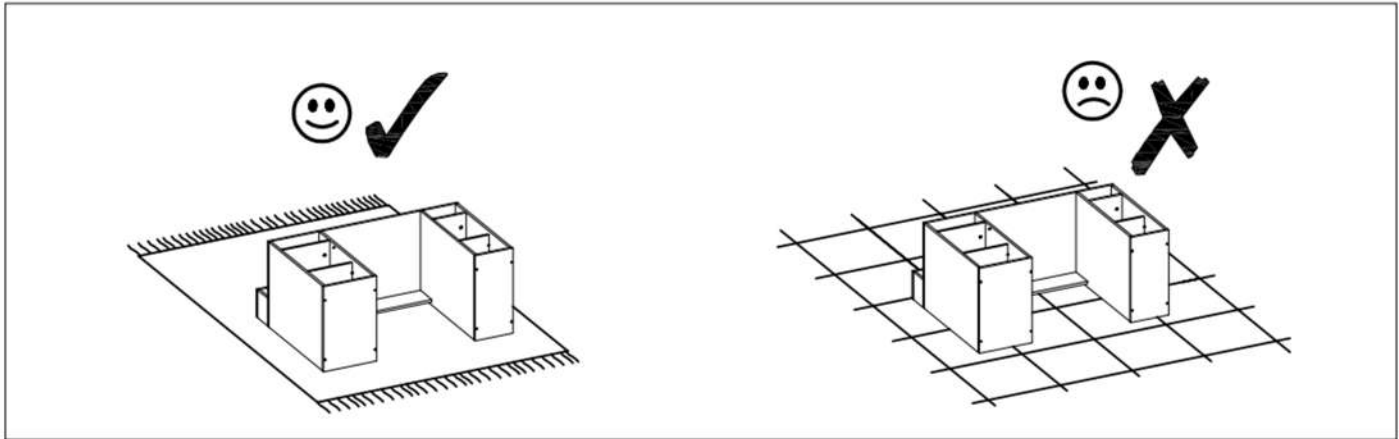
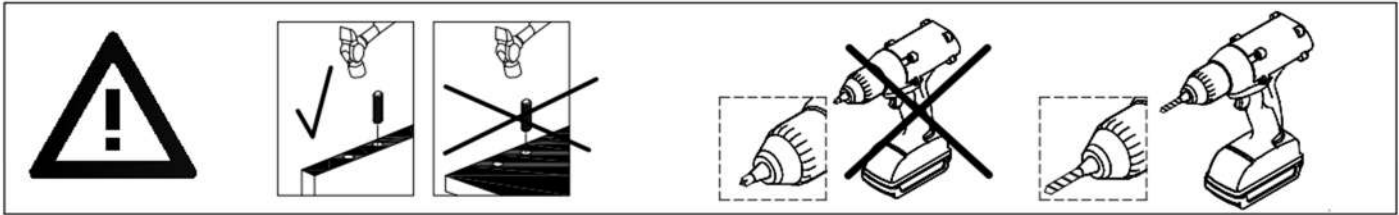
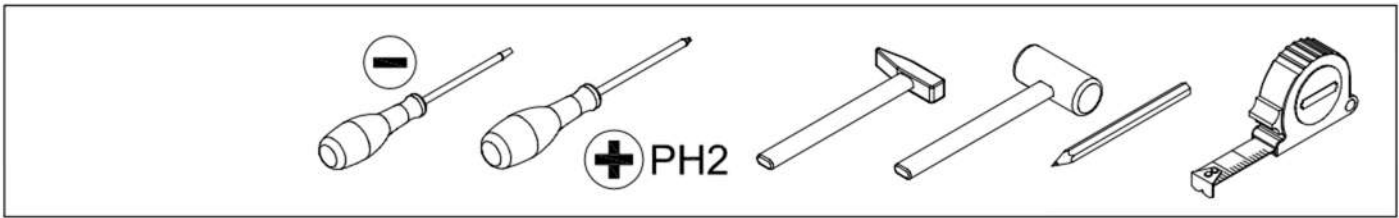
**CZ:** Čistěte prosím jen prachovkou nebo lehce navlhčeným hadrem. Nepoužívejte drhnoucí čisticí prostředky.

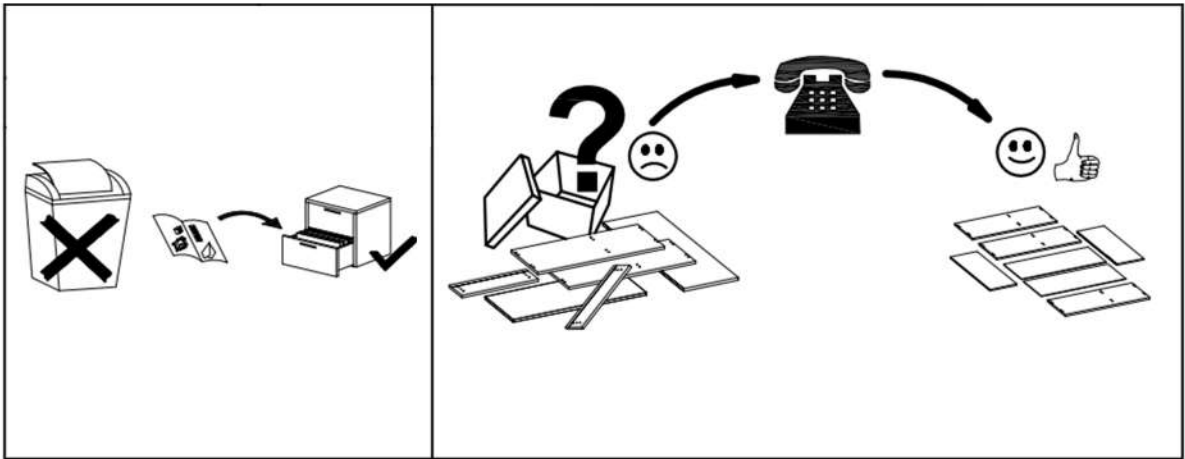
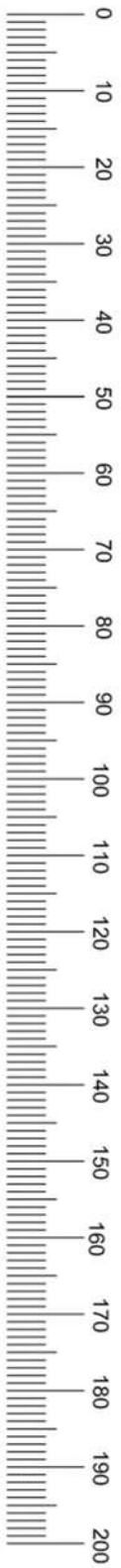
**HU:** Kérjük, csak portörőlő kendővel vagy enyhén nedves ronggyal tisztítsa. Ne használjon dörzshatású tisztítószeret.









**HR:** Čišćenje treba obaviti samo krpom ili blago navlaženim ručnikom. Ne koristite sredstva za čišćenje ribanja.

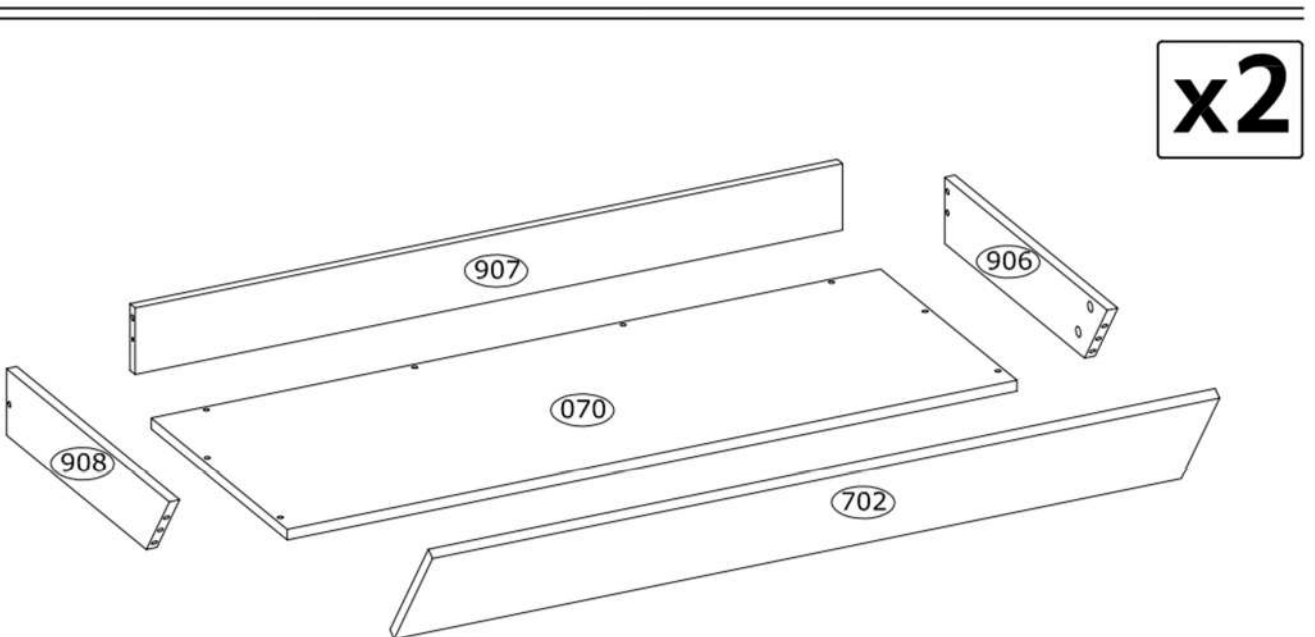
**RO:** Vă rugăm să utilizați la curățare exclusiv o cârpă de șters praful sau o cârpă ușor umezită. Nu utilizați substanțe de curățat abrazive.

**SI:** Za čiščenje uporabljajte le krpo za prah ali rahlo navlaženo krpo. Ne uporabljajte čistil za čiščenje.





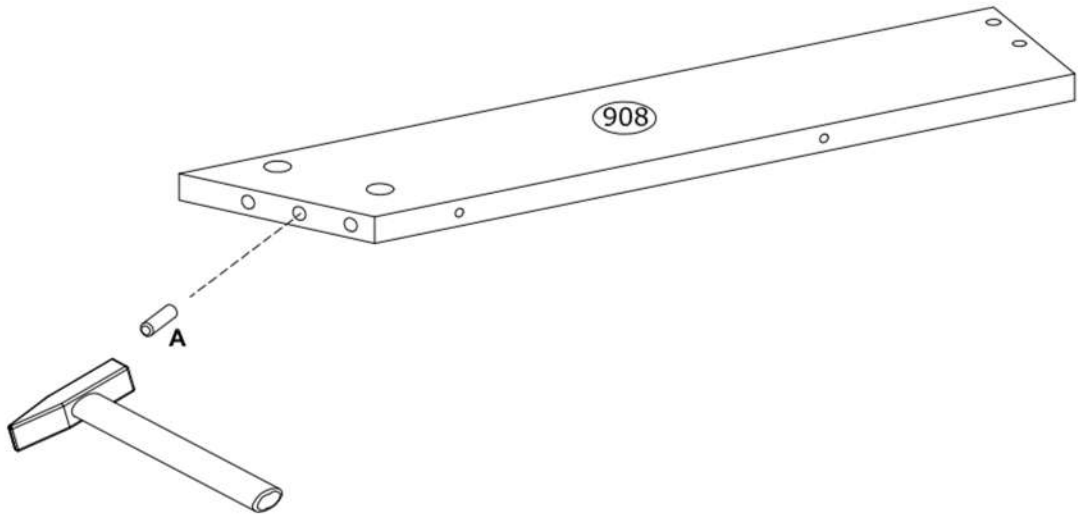
<b>A</b>  Ø8x30 mm x8 92597	<b>B</b>  Ø6,5x36,5 mm x8 4066	<b>C</b>  Ø15x12 mm x8 3996	<b>D</b>  Ø20 mm x8 136239	<b>E</b>  Ø6,4x50 mm x20 3884
<b>F</b>  4mm x1 3984	<b>G</b>  Ø3,0x16 mm x16 3913	<b>H</b>  Ø 15 mm x8 3318		



1

<b>A</b>	$\varnothing 8 \times 30$ mm		x2 92597	
----------	------------------------------	---	-------------	--

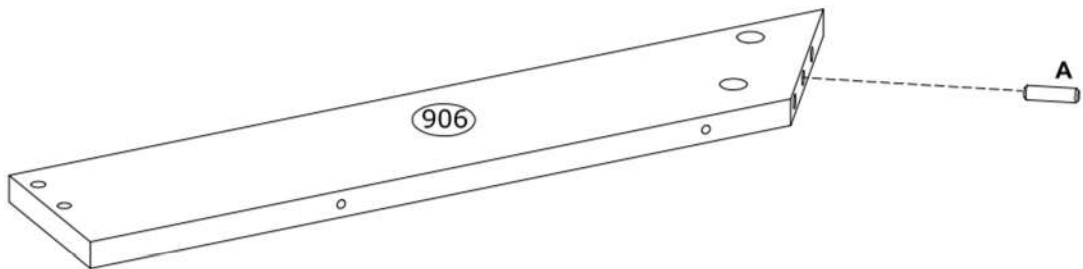
x2



2

<b>A</b>	$\varnothing 8 \times 30$ mm		x2 92597	
----------	------------------------------	---	-------------	--

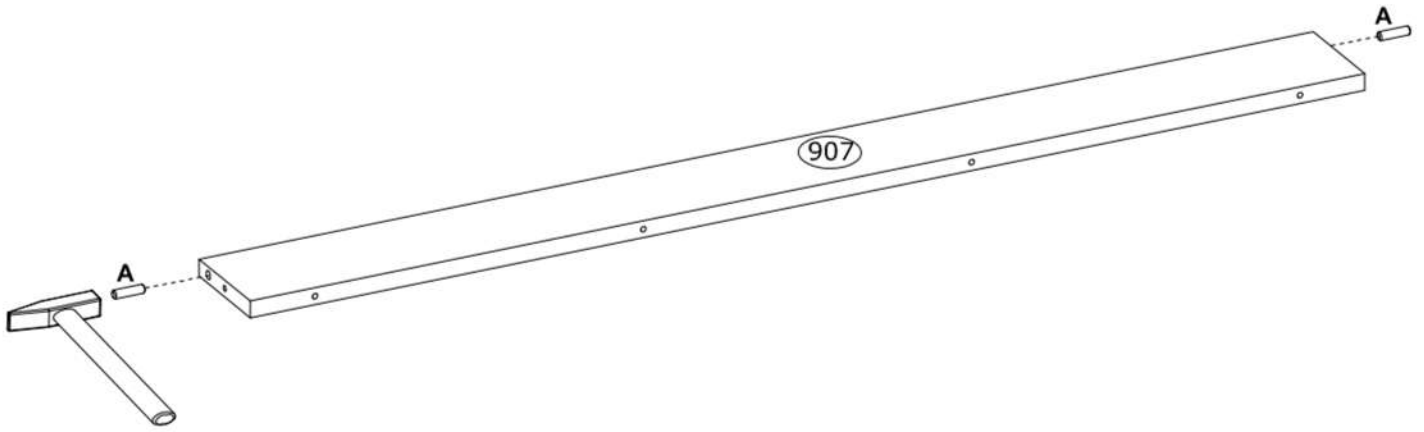
x2



3

<b>A</b>	$\varnothing 8 \times 30$ mm		x4 92597	
----------	------------------------------	---	-------------	--

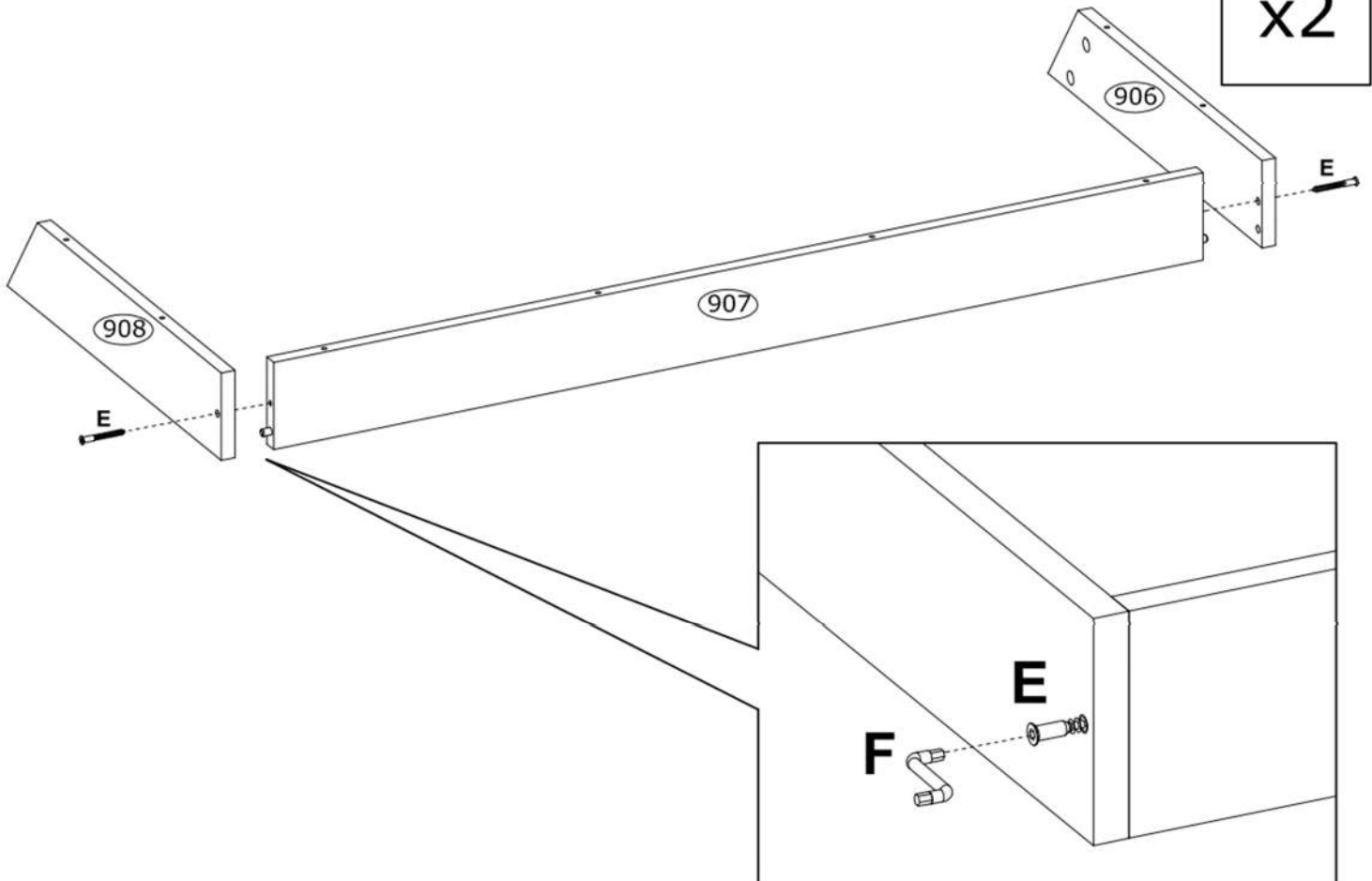
x2



4

<b>E</b>	$\varnothing 6,4 \times 50$ mm		x4 3884	<b>F</b>	4mm		x1 3984
----------	--------------------------------	--	------------	----------	-----	--	------------

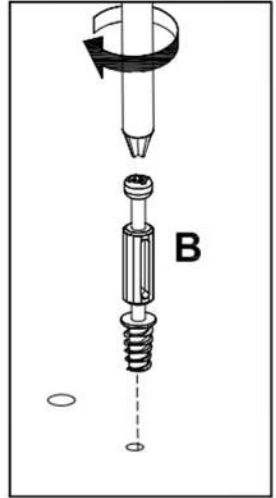
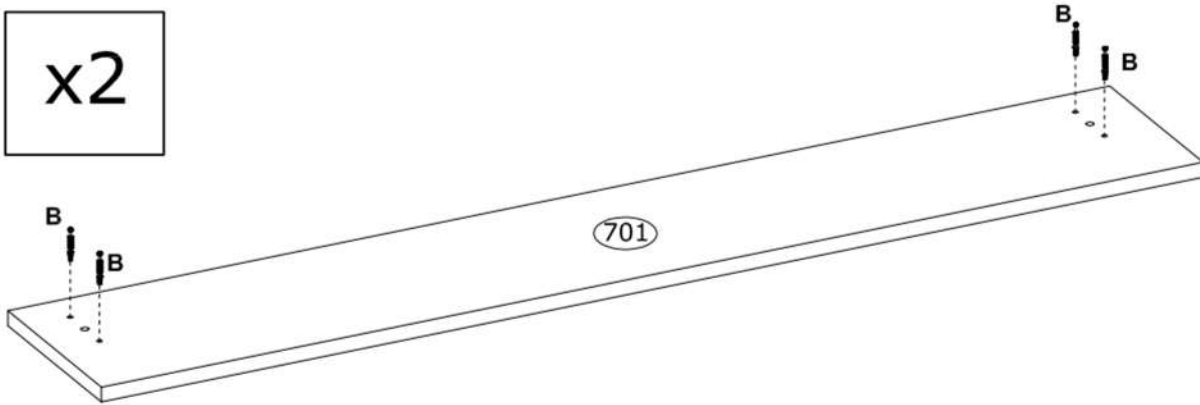
x2



5

<b>B</b>  Ø6,5x36,5 mm x8 4066	
--	--

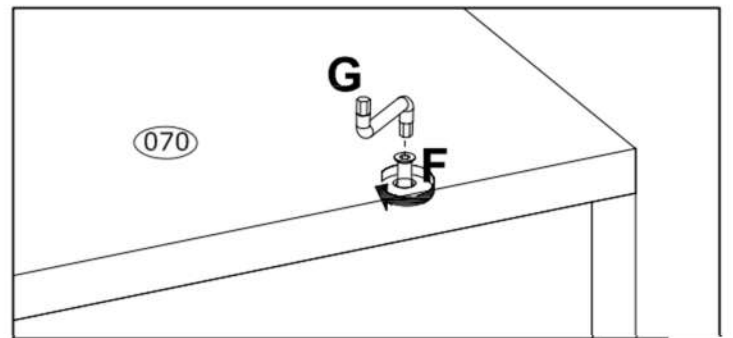
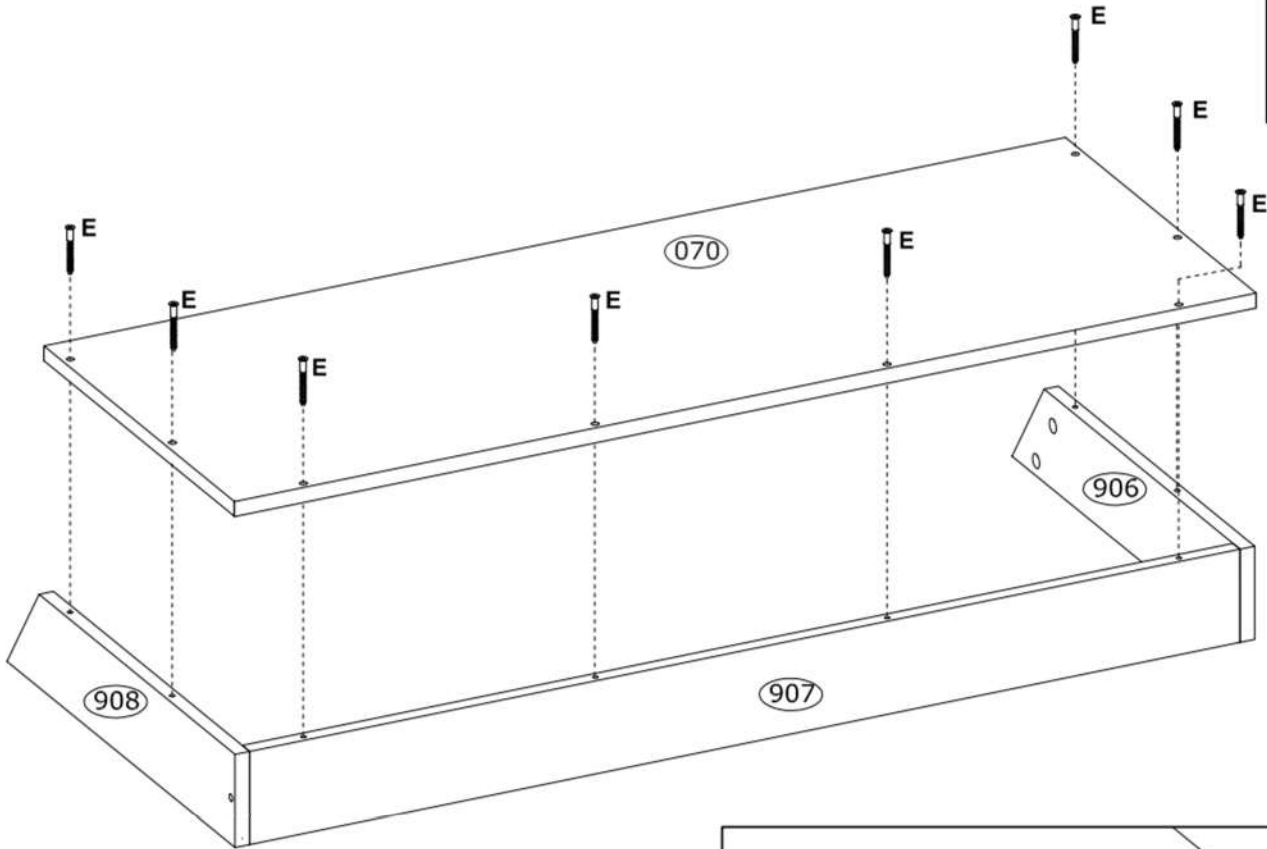
x2



6

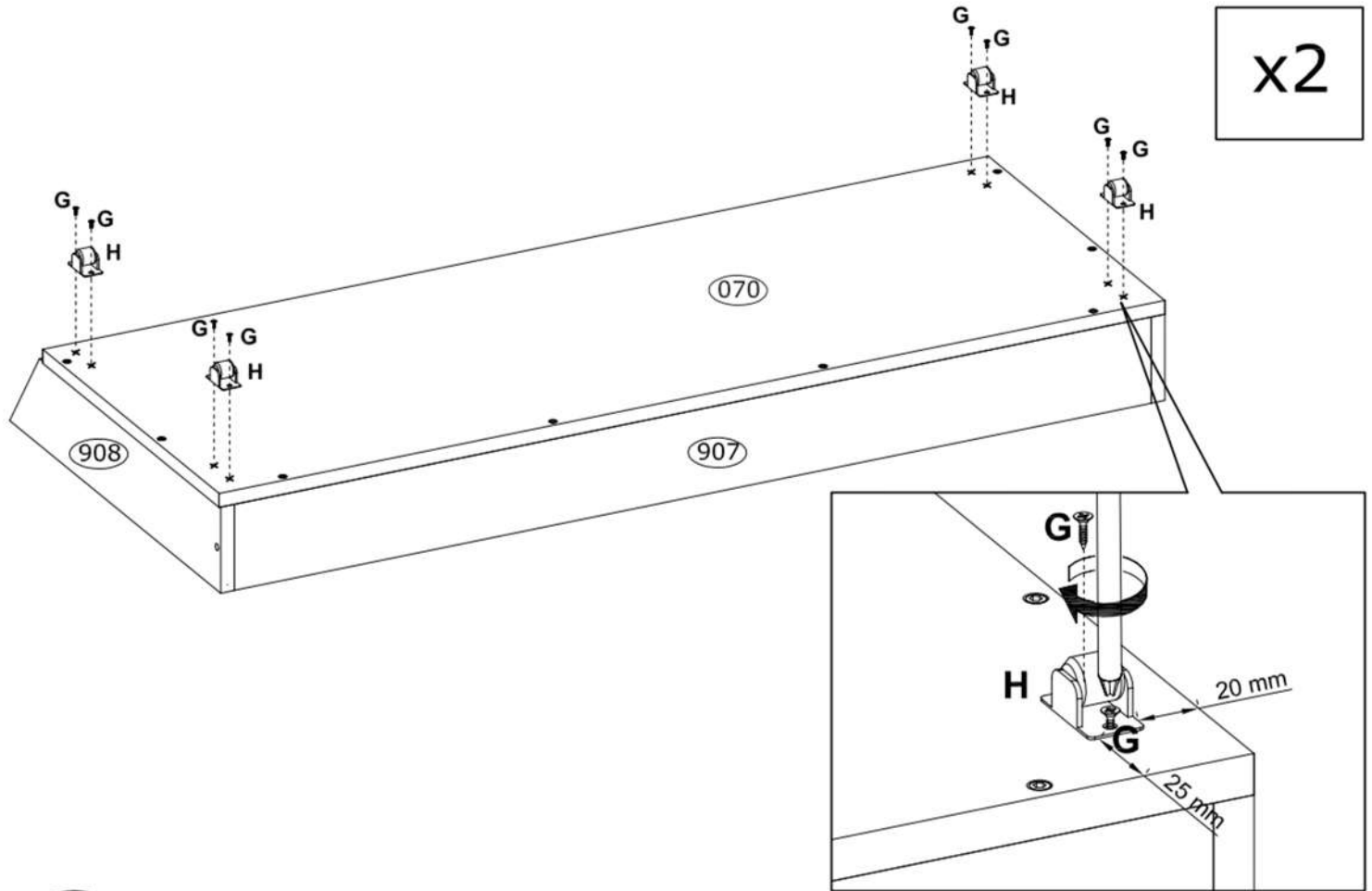
<b>E</b>  Ø6,4x50 mm x16 3884	<b>F</b>  4mm x1 3984
--	--

x2



7

<p><b>H</b></p> <p>Ø 15 mm</p>  <p>x8 3318</p>	<p><b>G</b></p> <p>Ø3,0x16 mm</p>  <p>x16 3913</p>	
---	---	--



8

<p><b>C</b></p> <p>Ø15x12 mm</p>  <p>x8 3996</p>	<p><b>D</b></p> <p>Ø20 mm</p>  <p>x8 136239</p>	
---	--	---

